

Blockstufen «EUROFLEX»

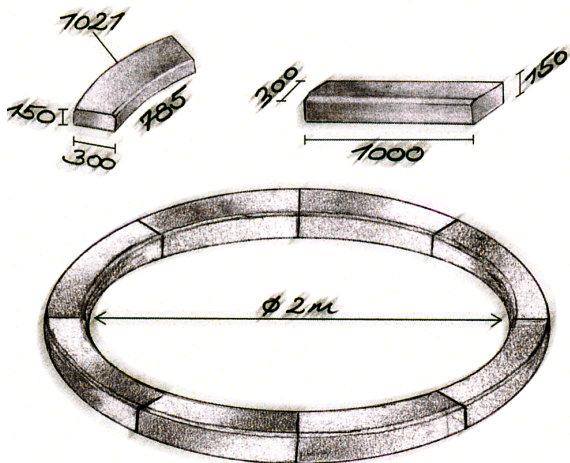
1 :: Untergrund

1. Der Untergrund muss frostsicher und eben sein. Die Verlegung der Blockstufe kann direkt auf einem tragfähigen verdichteten Unterbau erfolgen. Am besten eignet sich ein ebenes, glatt abgezogenes Streifenfundament.

2. Alternativ ist es auch möglich, die Blockstufen auf einem tragfähigen verdichteten Unterbau in ein vorbereitetes Frischbetonbett (B 15) einzusetzen.

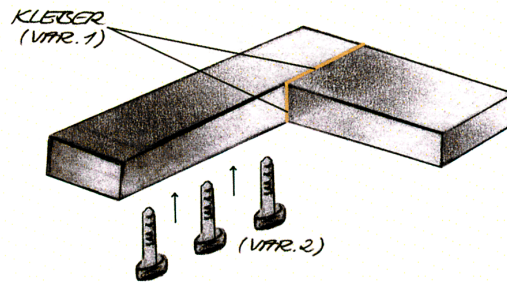
3. Bei bereits vorhandenen befestigten Flächen (z.B. Beton, Asphalt) müssen Unebenheiten durch eine Ausgleichsschicht nivelliert werden (z.B. mit einem Spezialmörtel) und die Blockstufen untereinander und/oder mit dem Untergrund verklebt werden.

4. Für die Wasserabführung ist darauf zu achten, dass der Unterbau ein Gefälle aufweist oder wasserdurchlässig ist. Bei Wasser undurchlässigem Unterbau ist darauf achten, dass eine Abflussmöglichkeit für das Wasser vorhanden ist.



2 :: Verlegen einer Fläche

Variante 1: Die EUROFLEX® Blockstufe können Sie bei einem bereits bestehenden Betonunterbau mit 1-Komponenten PUR-Kleber auf den gesäuberten, trockenen und glatten Beton form- und kraftschlüssig aufkleben bzw. verschrauben. Verkleben bzw. verfugen Sie die Stöße der Blockstufen miteinander. Erforderliche Längen- und Gehrungszuschnitte können Sie mit einer Ketten- oder einer Bügelsäge einfach ausführen.



Variante 2: Die EUROFLEX® Blockstufe können Sie auch, ohne Verklebung mit dem Untergrund, direkt auf Frischbeton (B 15) versetzen. Dazu drehen Sie mehrere verzinkte Sechskantschrauben 10 x 200 mm, mind. 7 cm tief in den Gummi und setzen Sie die Blockstufe mit dem Schraubkopf in den Frischbeton ein. Verkleben bzw. verfugen Sie die Stöße der Blockstufen miteinander.

ⓘ Um unterschiedliche Verfärbungen durch Sonnenlicht zu vermeiden, bitte die Ware bis zum Einbau stets komplett mit der UV-Schutzfolie (wie werkseitig ausgeliefert) abdecken.