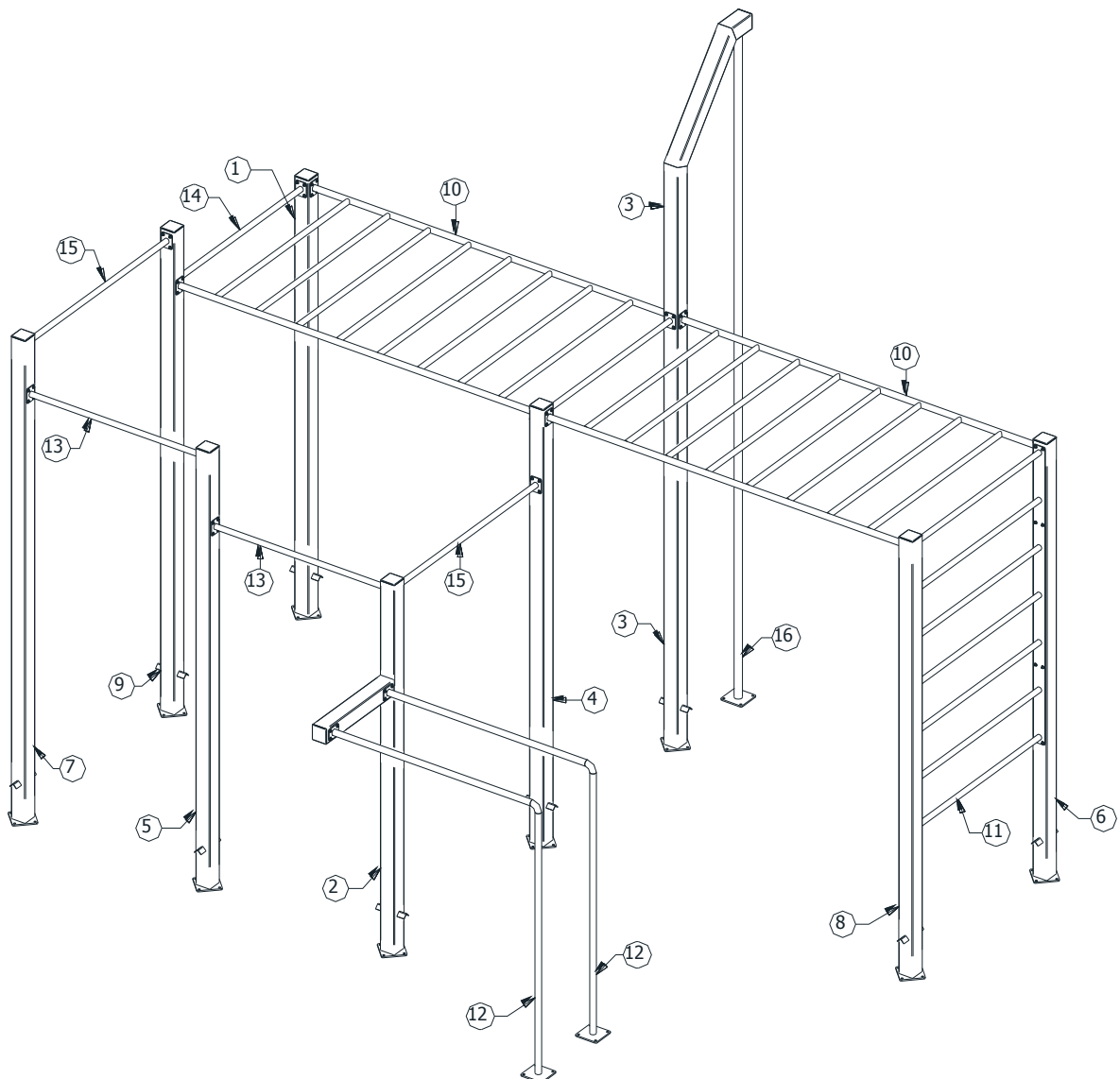
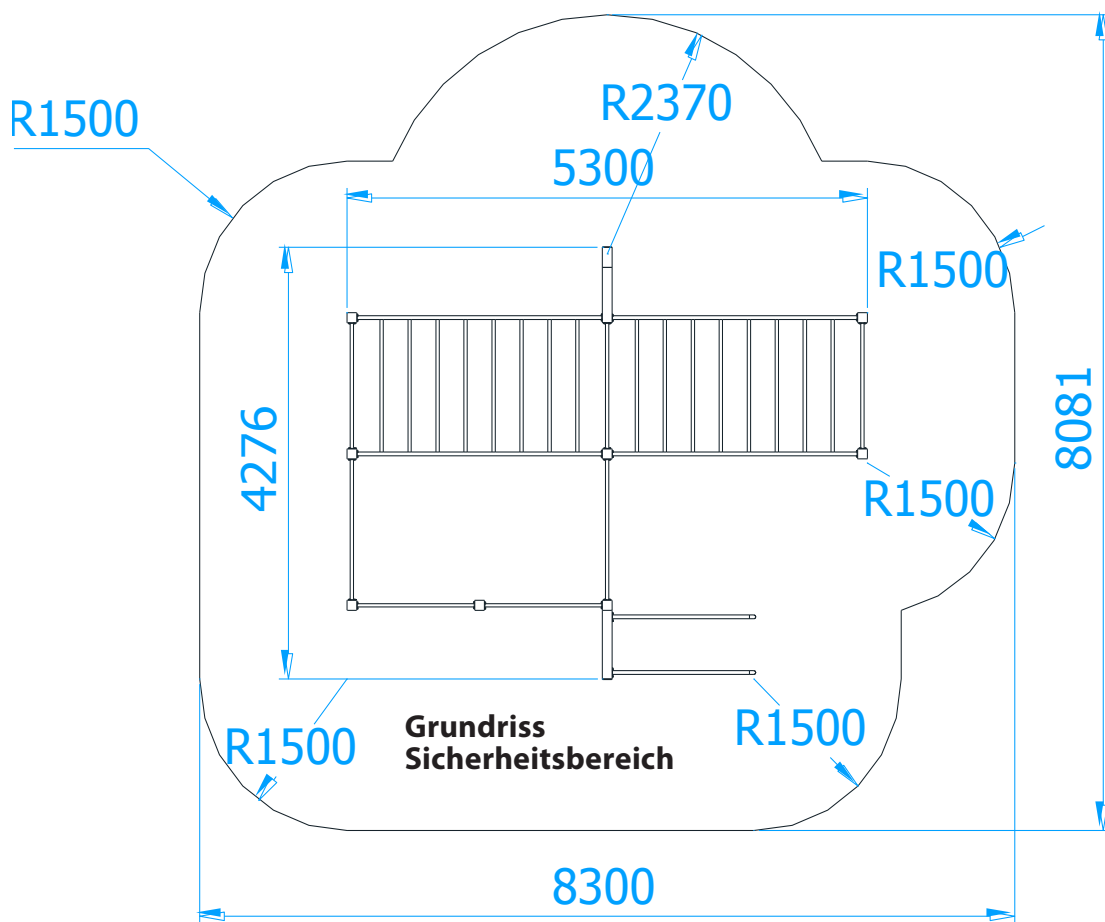
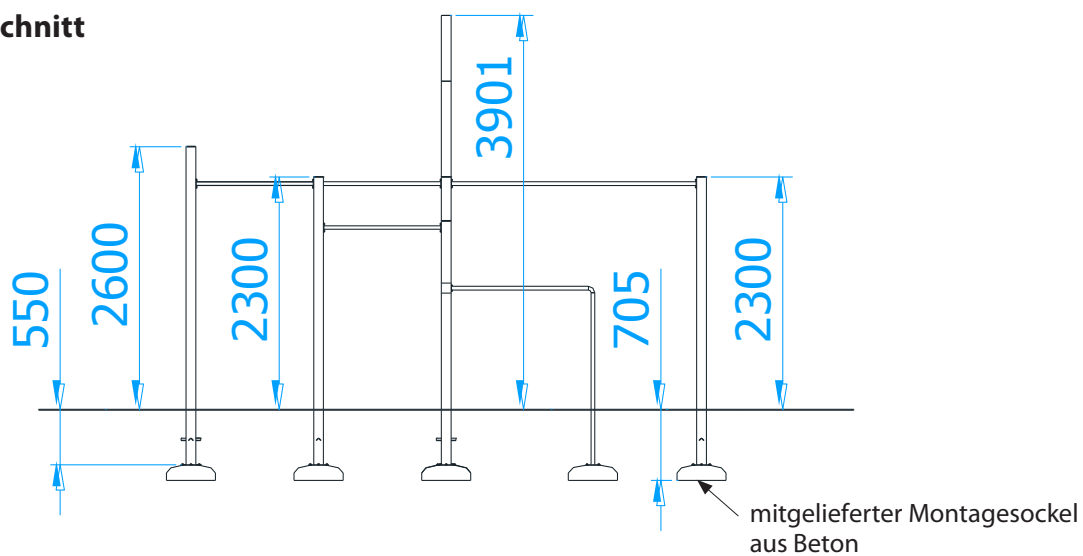


## Street Workout 6

### Montage- / Verlegeanleitung

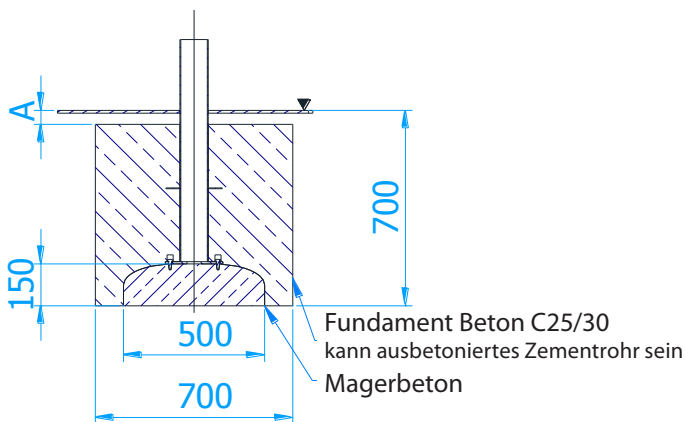
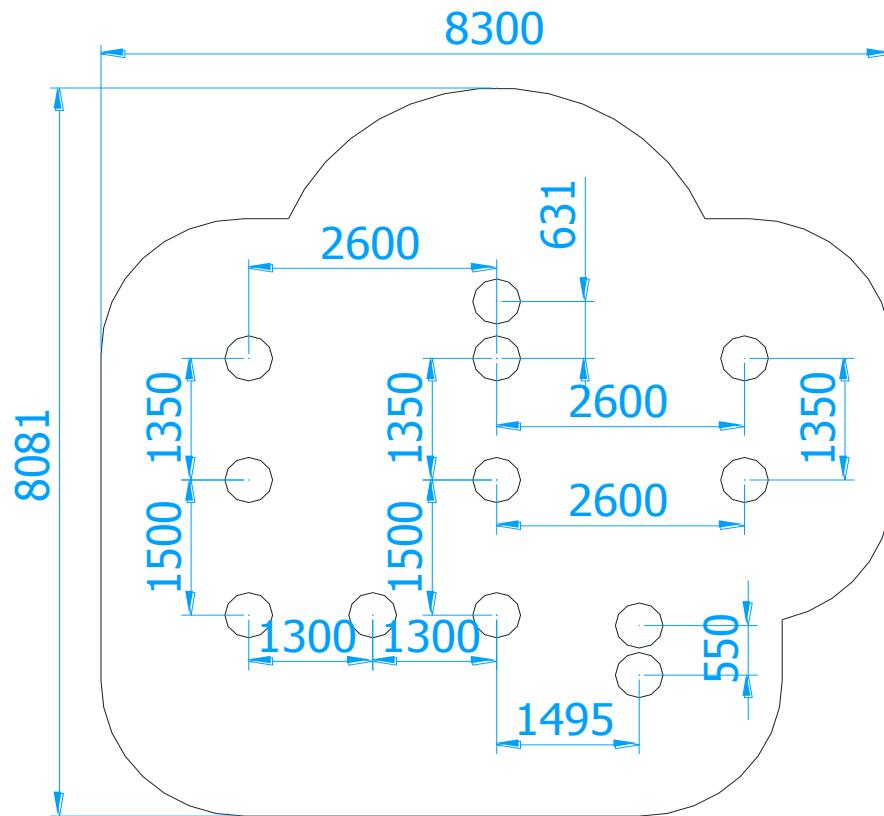


**Schnitt**



Fallraum (Sicherheitsbereich) gemäss SN EN 16630:  
 Fallhöhe 230 cm, Fallraumgrösse: 830 x 808 cm

**Grundriss Fundamente**



Bei losem Fallschutzmaterial (z.B. Sand) können keine Einzelfundamente erstellt werden! Die mitgelieferten Montagesockel werden auf eine Beton-Bodenplatten gestellt und anbetoniert.

