

Tischtennistisch Beton



Ausführung

Tischplatte und Sockel aus Beton armiert, schalungsglatt und imprägniert, inkl. 4 Stellschrauben für Niveaueinstellung und Gewindehülsen für Netz Typ 3.



Konstruktion

Tischplatte und Sockel werden in einem Element hergestellt.

Masse (LxBxH) und Gewicht

274 x 152.5 x 73 cm, ca. 900 kg.
Stellfüsse Durchmesser 10 cm.

Zur Beachtung

Tischtennistische müssen auf gut befestigtem Untergrund platziert werden.



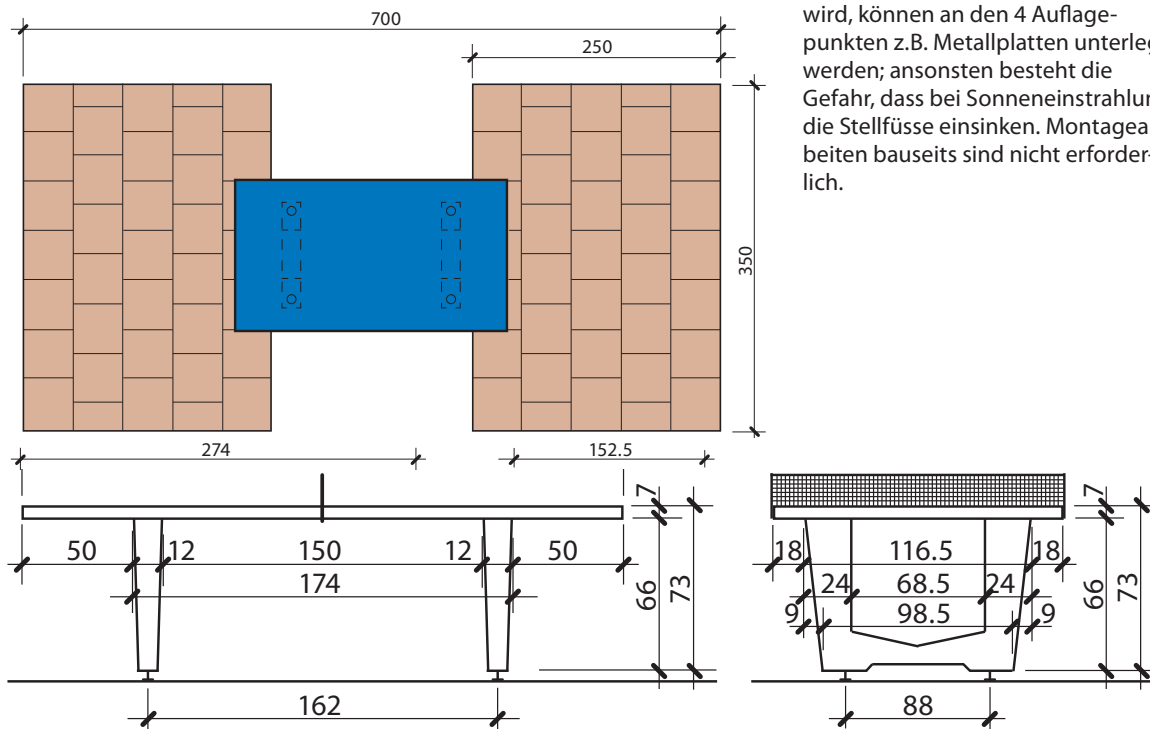
Platzbedarf

Mindestplatzbedarf für den Plausch- und Freizeitsport: 7.00 x 3.50 m.
Bodenbelag (Empfehlung): Ballspielplatten EUROFLEX (siehe Kapitel Fallschutzelemente).



Lieferung und Montage

Die Lieferung erfolgt per Lastwagen mit Kranvorrichtung. Allfällige Transportprobleme von der Abladestelle bis zur Verwendungsstelle lösen wir mit unserem Transportwagen (Zufahrtsbreite min. 180 cm, befestigter Untergrund, Mithilfe bauseits: mindestens 2 Personen). Diese Dienstleistungen sind im Transportpreis inbegriffen. Im Bereich der vier Auflagepunkte (siehe Massskizze) muss der Boden befestigt sein. Die exakte Höheneinstellung (maximal 5 cm) erfolgt mit den in den Sockeln werkseitig eingelassenen Stellschrauben. Sofern der Tisch auf einen bituminösen Belag aufgestellt wird, können an den 4 Auflagepunkten z.B. Metallplatten unterlegt werden; ansonsten besteht die Gefahr, dass bei Sonneneinstrahlung die Stellfüsse einsinken. Montagearbeiten bauseits sind nicht erforderlich.



Detailangaben Spielgeräte



Alternative zu Typ 1,
Ecken rechtwinklig

Ecken abgerundet

**silisport-Tischtennistisch, Typ 1,
betongrau**

Beton, Oberfläche schalungsglatt, ohne Spielfeldmarkierung, ohne Netz, Gewicht 900 kg.

Art. Nr. 06.001

**silisport-Tischtennistisch, Typ 1R,
betongrau, Ecken abgerundet**

Beton, Oberfläche schalungsglatt, ohne Spielfeldmarkierung, ohne Netz, Ecke abgerundet, Radius 6.8 cm, Gewicht 900 kg.

Art. Nr. 06.001R



Typ 1A,
Ecken rechtwinklig

**silisport-Tischtennistisch, Typ 1A,
betongrau (mit Spielfeldmarkierung)**

Beton, Oberfläche schalungsglatt, mit schwarzer, aufgemalter Spielfeldmarkierung, ohne Netz, Gewicht 900 kg.

Art. Nr. 06.008

**silisport-Tischtennistisch, Typ 1AR,
betongrau (mit Spielfeldmarkierung),
Ecken abgerundet**

Beton, Oberfläche schalungsglatt, mit schwarzer, aufgemalter Spielfeldmarkierung, ohne Netz, Ecke abgerundet, Radius 6.8 cm, Gewicht 900 kg.

Art. Nr. 06.008R



Typ 5R,
Ecken abgerundet

**silisport-Tischtennistisch, Typ 5,
bemalt (inkl. Mittellinie)**

Beton, Oberfläche schalungsglatt, Tischplatte bemalt in RAL/NCS-Farbtönen nach Kundenwunsch, inkl. Mittellinie, ohne Netz, Gewicht 900 kg.

Art. Nr. 06.010

**silisport-Tischtennistisch, Typ 5R,
bemalt (inkl. Mittellinie), Ecken abgerundet**

Beton, Oberfläche schalungsglatt, Tischplatte bemalt in RAL/NCS-Farbtönen nach Kundenwunsch, inkl. Mittellinie, ohne Netz, Ecke abgerundet, Radius 6.8 cm, Gewicht 900 kg.

Art. Nr. 06.010R



Alternative zu Typ 2,
Ecken rechteckig

Ecken abgerundet

**silisport-Tischtennistisch, Typ 2,
grün**

Beton, Oberfläche Kunstharzplatte, mit Spielfeld-
markierung weiss, ohne Netz, Gewicht 900 kg.

Art. Nr. 06.006

**silisport-Tischtennistisch, Typ 2R,
grün, Ecken abgerundet**

Beton, Oberfläche Kunstharzplatte, mit Spielfeld-
markierung weiss, ohne Netz, Ecke abgerundet,
Radius 6.8 cm, Gewicht 900 kg.

Art. Nr. 06.006R



Alternative zu Typ 3,
Ecken rechteckig

Ecken abgerundet

**silisport-Tischtennistisch, Typ 3,
blau**

Beton, Oberfläche Kunstharzplatte, mit Spielfeld-
markierung weiss, ohne Netz, Gewicht 900 kg.

Art. Nr. 06.007

**silisport-Tischtennistisch, Typ 3R,
blau, Ecken abgerundet**

Beton, Oberfläche Kunstharzplatte, mit Spielfeld-
markierung weiss, ohne Netz, Ecke abgerundet,
Radius 6.8 cm, Gewicht 900 kg.

Art. Nr. 06.007R



Alternative zu Typ 4,
Ecken rechteckig

Ecken abgerundet

**silisport-Tischtennistisch, Typ 4,
anthrazit**

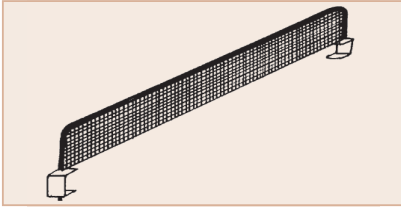
Beton, Oberfläche Kunstharzplatte, mit Spielfeld-
markierung weiss, ohne Netz, Gewicht 900 kg.

Art. Nr. 06.009

**silisport-Tischtennistisch, Typ 4R,
anthrazit, Ecken abgerundet**

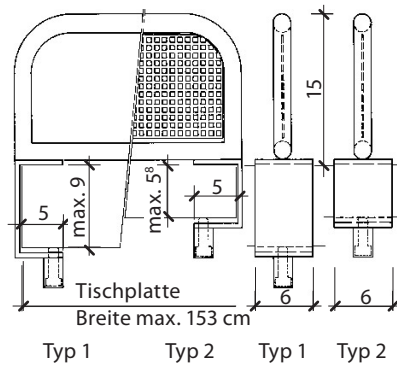
Beton, Oberfläche Kunstharzplatte, mit Spielfeld-
markierung weiss, ohne Netz, Ecke abgerundet,
Radius 6.8 cm, Gewicht 900 kg.

Art. Nr. 06.009R



Sofern die Konstruktion (Plattenstärke und Material) den Anforderungen genügen, können die Netze auch für Fremdprodukte eingesetzt werden.

Bei dieser Produktgruppe ist es bei unserem Angebot sicher so, dass die teuerste Ausführung auch die robusteste und langlebigste Lösung ist.



silisport-Metall-Netz Typ 1

Klemmbereich bis 90 mm

Promatverzinkt, lackiert, zum Anschrauben, Gewicht 5.8 kg.

weissaluminium (RAL 9006)

Art. Nr. 06.002a

grün (RAL 6018)

Art. Nr. 06.002



silisport-Metall-Netz Typ 2

Klemmbereich bis 58 mm

Nicht geeignet für *silisport*-Tischtennistische aus Beton!

Promatverzinkt, lackiert, zum Anschrauben, Gewicht 5.8 kg.

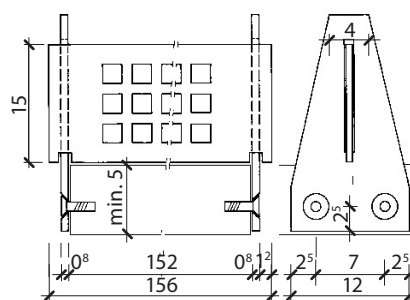
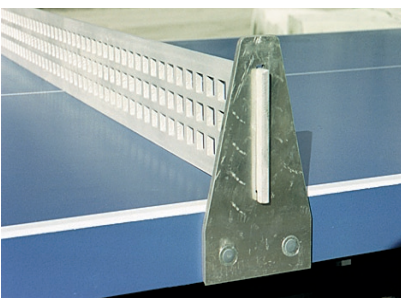
weissaluminium (RAL 9006)

Art. Nr. 06.003a

grün (RAL 6018)

Art. Nr. 06.003

Metall-Netze in verstärkter Ausführung auf Anfrage



silisport-Aluminium-Netz Typ 3

Plattenstärken ab min. 50 mm

Aluminium, zum Aufschrauben in vorhandene Gewindehülsen, Gewicht 3.6 kg.

Sehr robuste Ausführung!

grau, alufarbig

Art. Nr. 06.004



Zubehör

silisport-Fussplatte (verstell- und verschraubbar)

Aus feuerverzinktem Stahl, mit verstellbarem Bolzen, zum Verschrauben auf bauseitigem Fundament, Grösse 15x15 cm, Gewicht 2.5 kg.

Art. Nr. 06.013

silisport-Unterlagplatte aus Metall

verzinkt, Grösse 20x20 cm, Gewicht 0.4 kg.

Art. Nr. 06.014

Ausführung pulverbeschichtet auf Anfrage.